



DER TW-POLLER

HALLENECKSCHUTZ MIT VIELEN FUNKTIONEN

Die Vorteile



Durch die Formgebung kann der Poller vielseitig eingesetzt werden, z. B. als

- Anfahrtschutz für Hallentore
- Anfahrtschutz für Einfahrten
- Schutz für Regenfallrohre
- Platzhalter auf dem Gelände
- Einlauf-Stopper für geöffnete Tor-Anlagen



In verschiedenen Farben lackierbar



Durch die 4 Katzenaugen auch im Dunkeln gut sichtbar

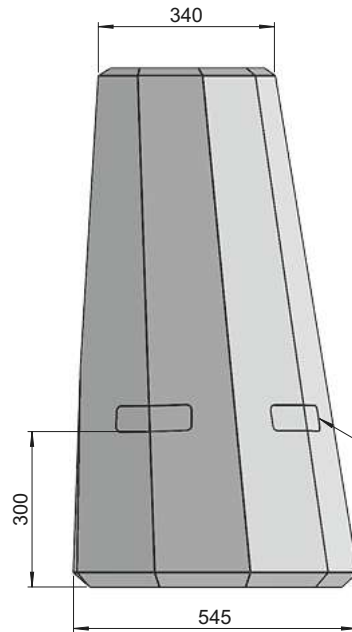
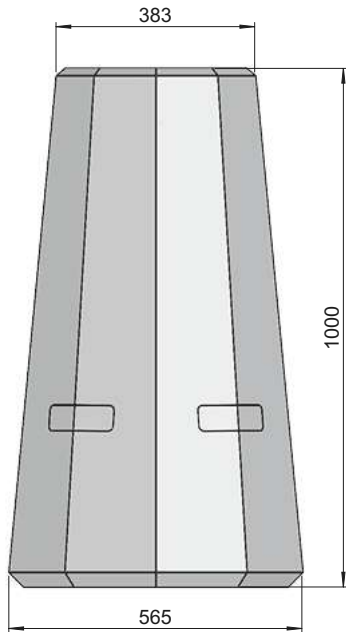


TW-POLLER

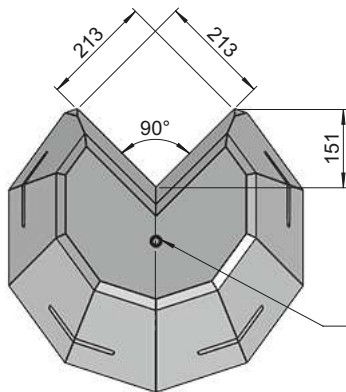
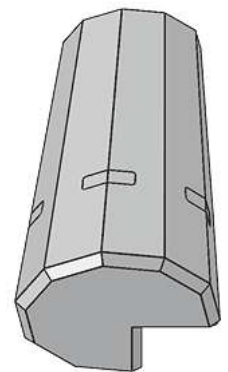
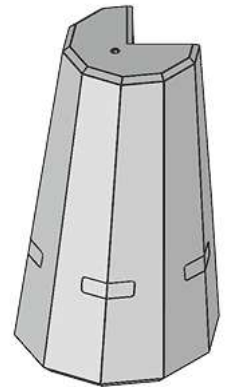
Der Poller hat durch sein Aufstellen bereits die abweisende Wirkung zu den exponierten Stellen. Bei Bedarf kann der Poller flexibel versetzt werden.

370 kg

ÜBERSICHT TW-POLLER



Reflektor
160mm x 50mm (4x)



Gewindeinsatz
M16

Tenwinkel GmbH & Co.KG

Tenwinkel GmbH & Co.KG
Max-Planck-Str. 31
48691 Vreden

Tel: +49 (0) 2564-394938-0
Fax: +49 (0) 2564-394938-99

E-Mail: anfrage@tenwinkel.com
www.tenwinkel.com

